



# Станок для проточки тормозных дисков

Модель **DBL-802 DL**

Руководство по эксплуатации



MT20





**РОССИЙСКАЯ ФЕДЕРАЦИЯ**  
**СЕРТИФИКАТ СООТВЕТСТВИЯ**  
(обязательная сертификация)

№ C-CN.AB57.B.02059  
(номер сертификата соответствия)

ТР 0755491  
(учетный номер бланка)

**ЗАЯВИТЕЛЬ** фирма "Guangzhou Mingjie Machinery & Equipment Co.,Ltd". Адрес: 206-208 # A30,  
(наименование и место нахождения заявителя) Guangyuan Middle Road, Baiyun District, Guangzhou,  
Guangdong, P.R.C. China, Китай. Телефон +86-20-87605822.

**ИЗГОТОВИТЕЛЬ** фирма "Guangzhou Mingjie Machinery & Equipment Co.,Ltd". Адрес: 206-208 #  
(наименование и место нахождения изготовителя продукции) A30, Guangyuan Middle Road, Baiyun District, Guangzhou, Guangdong, P.R.C. China, Китай. Телефон +86-20-87605822, факс +86-20-87696276.

**ОРГАН ПО СЕРТИФИКАЦИИ** ПРОДУКЦИИ ОБЩЕСТВО С ОГРАНИЧЕННОЙ ОТВЕТСТВЕННОСТЬЮ  
(наименование и местонахождение органа по сертификации, выдавшего сертификат соответствия) "АЛЪТТЕСТ", 117418, Москва, ул. Цюрупы, д. 14, (499) 120-61-49. ОГРН: 5087746436718. Аттестат рег. № РОСС RU.0001.11AB57 выдан 18.03.2009г. Федеральным агентством по техническому

регулированию и метрологии.  
**ПОДТВЕРЖДАЕТ, ЧТО ПРОДУКЦИЯ** Установки для проточки тормозных дисков автомобилей  
моделей: DBL-802DL, DBL-902D. Серийный выпуск.

(информация об объекте сертификации, позволяющая идентифицировать объект)

код ОК 005 (ОКП)

45 7700

**СООТВЕТСТВУЕТ ТРЕБОВАНИЯМ ТЕХНИЧЕСКОГО РЕГЛАМЕНТА (ТЕХНИЧЕСКИХ РЕГЛАМЕНТОВ)** Технический регламент «О безопасности машин и оборудования», Утвержден постановлением Правительства

(наименование технического регламента (технических регламентов), на соответствие требованиям которого (которых) проводилась сертификация)

Российской Федерации от 15 сентября 2009 г. № 753, ГОСТ Р 51151-98.

код ЕКПС

код ТН ВЭД России

8479 89 970 9

**ПРОВЕДЕННЫЕ ИССЛЕДОВАНИЯ (ИСПЫТАНИЯ) И ИЗМЕРЕНИЯ** Протокол испытаний № 672-261 от 19.04.11г., Испытательной лаборатории  
продукции машиностроения ЗАО "Региональный орган по сертификации и тестированию" "РОСТЕСТ-МОСКВА", рег. № РОСС RU.0001.21МИ09, адрес: 117418, г. Москва, Нахимовский пр., д. 31

**ПРЕДСТАВЛЕННЫЕ ДОКУМЕНТЫ** Техническая документация изготовителя.

(документы, представленные заявителем в орган по сертификации в качестве доказательств соответствия продукции требованиям технического регламента (технических регламентов))

**СРОК ДЕЙСТВИЯ СЕРТИФИКАТА СООТВЕТСТВИЯ** с 19.04.2011 по 18.04.2015

Руководитель  
(заместитель руководителя)  
органа по сертификации  
подпись, инициалы, фамилия

Е.А. Буданова

Эксперт (эксперты)  
подпись, инициалы, фамилия

Ю.В. Привалов



# Содержание

Краткое описание.....	5
Требования безопасности.....	7
Инструкция по установке.....	8
Блок проточки дисков CL-801.....	9
Привод блока CL-802.....	10
Подготовка установки для проточки дисков на машине.....	11
Подгонка крепежного адаптера USM.....	13
Стыковка адаптера USM с установкой.....	15
Стыковка блока проточки CL-801 с универсальными кронштейнами.....	16
Позиционирование CL-602.....	17
Выполнение работ.....	18
Завершение операций.....	20
Обслуживание установки.....	21
Устранение неисправностей.....	22
Гарантии изготовителя.....	23
Сведения о рекламациях.....	23

## Краткое описание

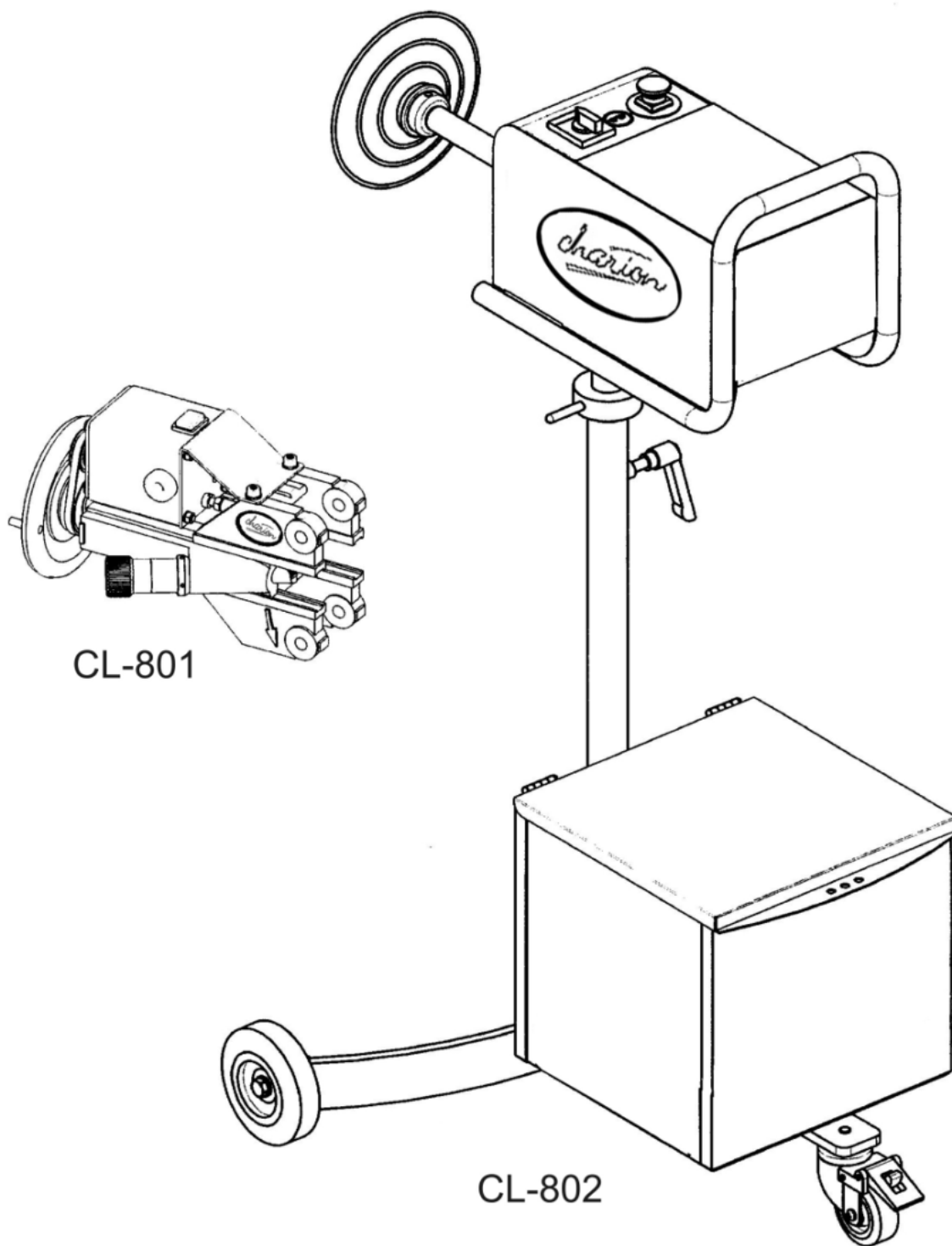


Рисунок 1

### Технические характеристики

#### CL-801

Максимальная толщина  
тормозного диска: 39 мм

Шаг резца: 0,05мм

Питание: 220В / 50Гц

Вес: 6,1 кг

#### CL-802

Рабочая высота: 100/120 см

Рабочие обороты привода: 100 об./мин.

Питание: 1) 220В / 50Гц

2) 380В / 50 Гц

Вес: 45 кг.

Рабочий диапазон температур: от -5 до + 35°C

Точность вращения: 0,002 мм

Уровень шума: 74 дБ(а)

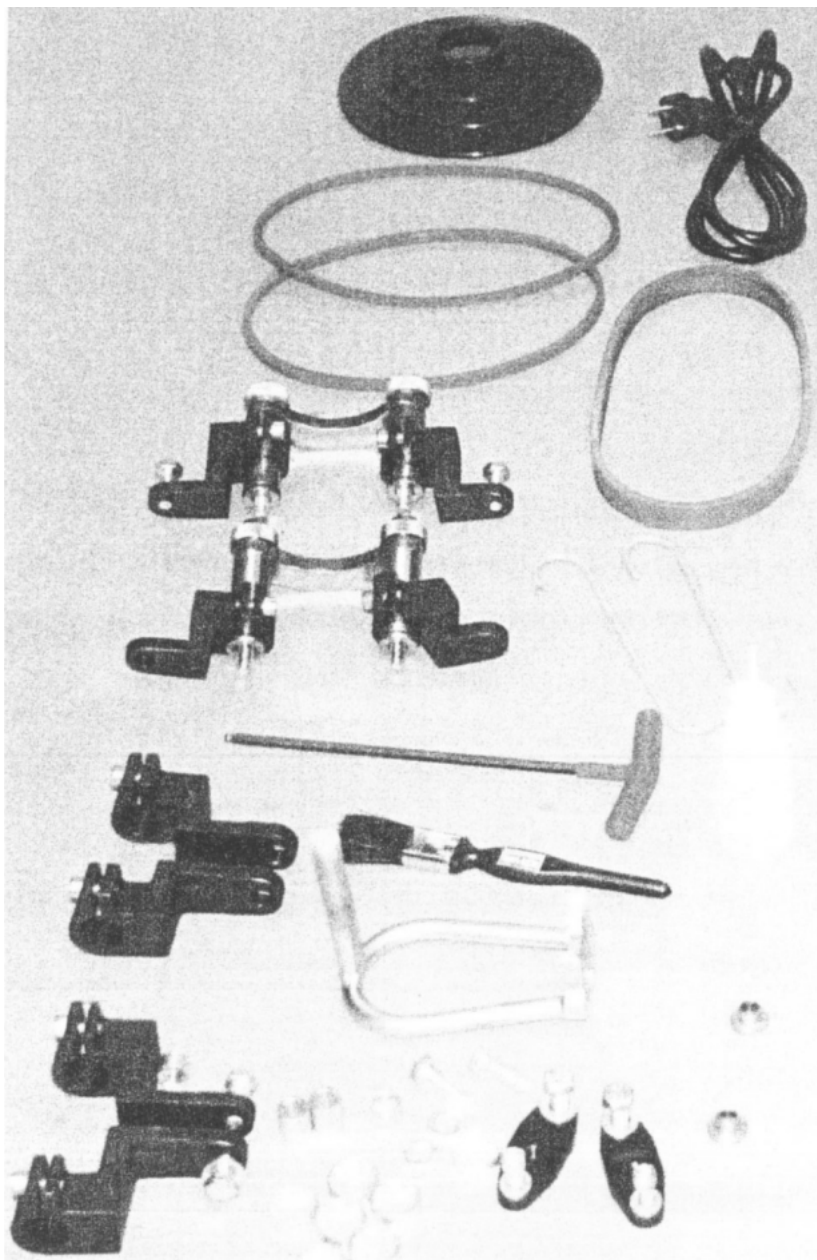


Рисунок 2

Детали для проточки дисков на машине
Кожух (крышка)
Питающий кабель
Успокоительный ремень
Универсальная направляющая с резьбой
Универсальная направляющая без резьбы
S-образные крюки
Шестигранный ключ М6
Масло
Набор расширителей для US-001
Набор расширителей для US-002
Малый приводной адаптер
Кисть
Малая оснастка
Шайбы

## Требования безопасности

1. Следуйте инструкциям по безопасности при работе с электроприборами, а также инструкциям, приведенным в данном руководстве по эксплуатации. Бережно храните данное руководство в непосредственной доступности от оборудования.
2. Станок для проточки тормозных дисков может быть использован только лицами, изучившими данное руководство по эксплуатации, а также имеющие полномочия на проведение ремонтных работ тормозной системы транспортного средства.
3. Не используйте данное оборудование, если вы устали или больны.
4. Всегда используйте станок для проточки тормозных дисков CL-801 только в сочетании с его родным приводом CL-802.
5. Используйте данное оборудование только в целях, указанных данным руководством по эксплуатации.
6. Не перегружайте станок для проточки тормозных дисков.
7. Следуйте электрическим спецификациям, которые указаны на шильдиках обоих устройств (блок проточки и привод блока).
8. Соблюдайте чистоту на рабочем месте. Беспорядок в рабочем пространстве может стать причиной нештатных ситуаций.
9. Если оборудование не используется, оно должно быть упаковано и храниться в недоступном для детей месте.
10. Во время работы оборудования, доступ детей к нему должен быть строго ограничен.
11. Не допускайте контакта посторонних с данным оборудованием и проводами, убедитесь что в рабочей зоне отсутствуют посторонние лица.
12. Не используйте данное оборудование в местах с взрывоопасной средой.
13. Не используйте данное оборудование в местах с повышенной влажностью или сырых местах.
14. Не оставляйте электрическое оборудование под дождем.
15. Во время работ по установке/снятию деталей с автомашин, всегда следуйте требованиям безопасности, заявленным производителями автотранспортных средств.
16. Требуемая рабочая зона для станка составляет 0,5 метра.
17. Не подходите слишком близко к вращающимся частям оборудования.
18. Во время работы с оборудованием, не рекомендуется носить мешковатую одежду или украшения. Они могут попасть в контакт с движущимися частями станка.
19. Во время работы с оборудованием, длинные волосы должны быть убраны.
20. Привод блока проточки CL-802 должен быть оборудован защитным кожухом, как указано в инструкции.
21. Убедитесь, что пол в рабочей зоне достаточно ровный.
22. Не перемещайте оборудование во время его работы.
23. Никогда не вытаскивайте штепсель из розетки, потянув за кабель.
24. При включении станка, существует риск того, что горячие осколки металла будут выброшены в разные стороны.
25. Риск возникновения возгорания или получения ожогов может быть минимизирован принятием следующих мер предосторожности:
  - a. Наденьте защитные очки
  - b. Наденьте защитную одежду.
  - c. Наденьте защитные перчатки.
  - d. Наденьте респиратор или защитную маску.
26. Убедитесь, что на рабочем месте присутствует огнетушитель.
27. По возможности всегда используйте резиновое кольцо, установленное на наружной кромке тормозного диска. Это позволит снизить уровень шума и вибрации.
28. В интересах своей безопасности, используйте дополнительные приспособления и опции, которые указаны в руководстве по эксплуатации или каталоге.
29. При работе со станком для проточки дисков самодельные приспособления использоваться не могут.

30. Перед использованием станка, проверьте его на наличии повреждений. Убедитесь, что все элементы защиты в исправности и нормально функционируют.
31. Проверьте настройку движущихся частей, их соединения на наличие возможных неисправностей и иных неточностей, которые могут сказаться на рабочих характеристиках станка.
32. Любые поврежденные элементы станка должны быть заменены специалистом, если иное не указано в руководстве по эксплуатации.
33. Неисправные выключатели должны быть заменены специалистом.
34. Не используйте станок, если выключатель неисправен.
35. В интересах безопасности и эффективности, содержите оборудование в чистоте.
36. Рукоятки должны быть всегда сухими и чистыми от масла и смазки.
37. Обслуживание оборудования должно выполняться строго в соответствии с руководством по эксплуатации.
38. Текущий ремонт, срочный ремонт, равно как и любые виды технического обслуживания должны выполняться обученным специалистом (обладающим достаточными знаниями в электрике и механике).
39. Любые ремонтные работы и работы по обслуживанию разрешается проводить на обесточенном станке (выключен, и провод вытасчен из розетки).
40. Используйте только оригинальные запасные части, при проведении ремонта и обслуживания.

### Инструкция по установке

Соедините конструкцию основания, прикрутив с помощью двух болтов М 12х20 переднюю стойку с колесиками к вертикальной штанге. Болтом М 12х30 к задней стойке прикрутите поворотное колесо. Вращайте ось, до тех пор, пока паз на ней не окажется прямо напротив отверстия для фиксирующей рукоятки. Вставьте фиксирующую рукоятку в отверстие. Поставьте всю конструкцию вертикально, на колеса. Выньте блок проточки дисков CL-801 из ящика.

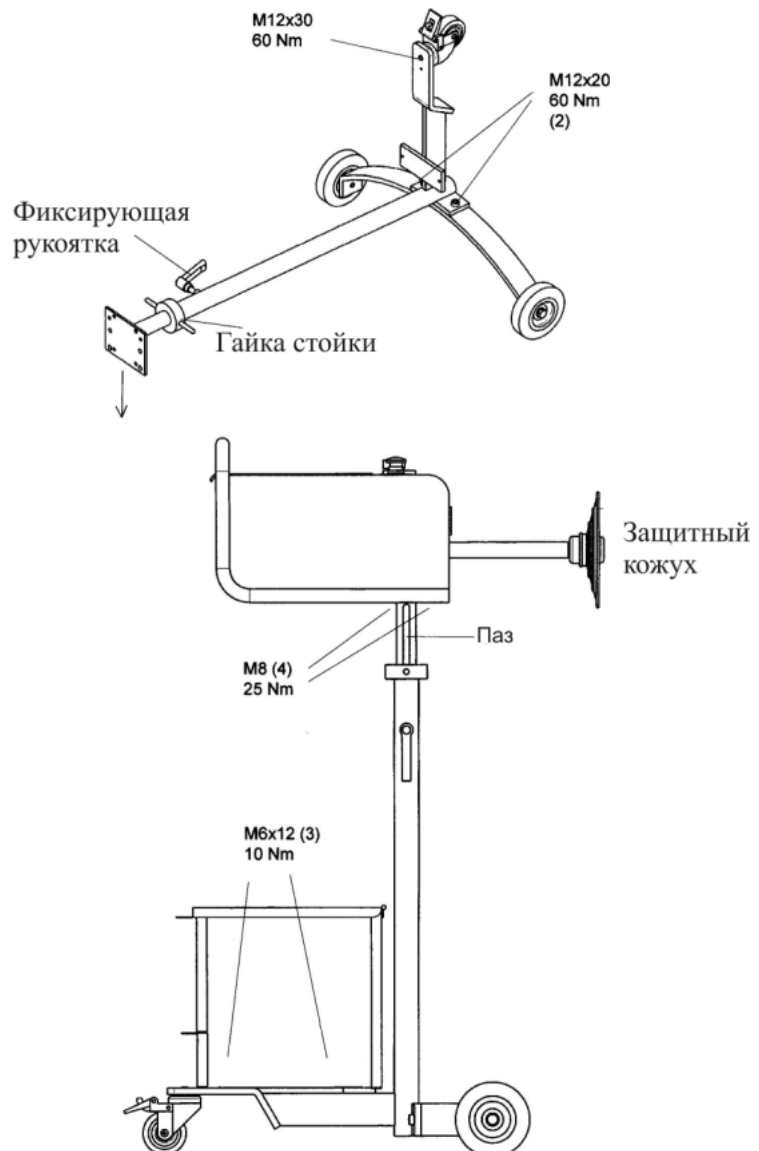


Рисунок 3



## Блок проточки дисков CL-801.

1. Монтажное отверстие с резьбой.
2. Монтажное отверстие без резьбы.
3. Стрелка указатель направления.
4. Рукоятка корректировки глубины точения.
5. Направляющая
6. Фиксатор
7. Ручное колесо
8. Автоматическая подача по направляющим.

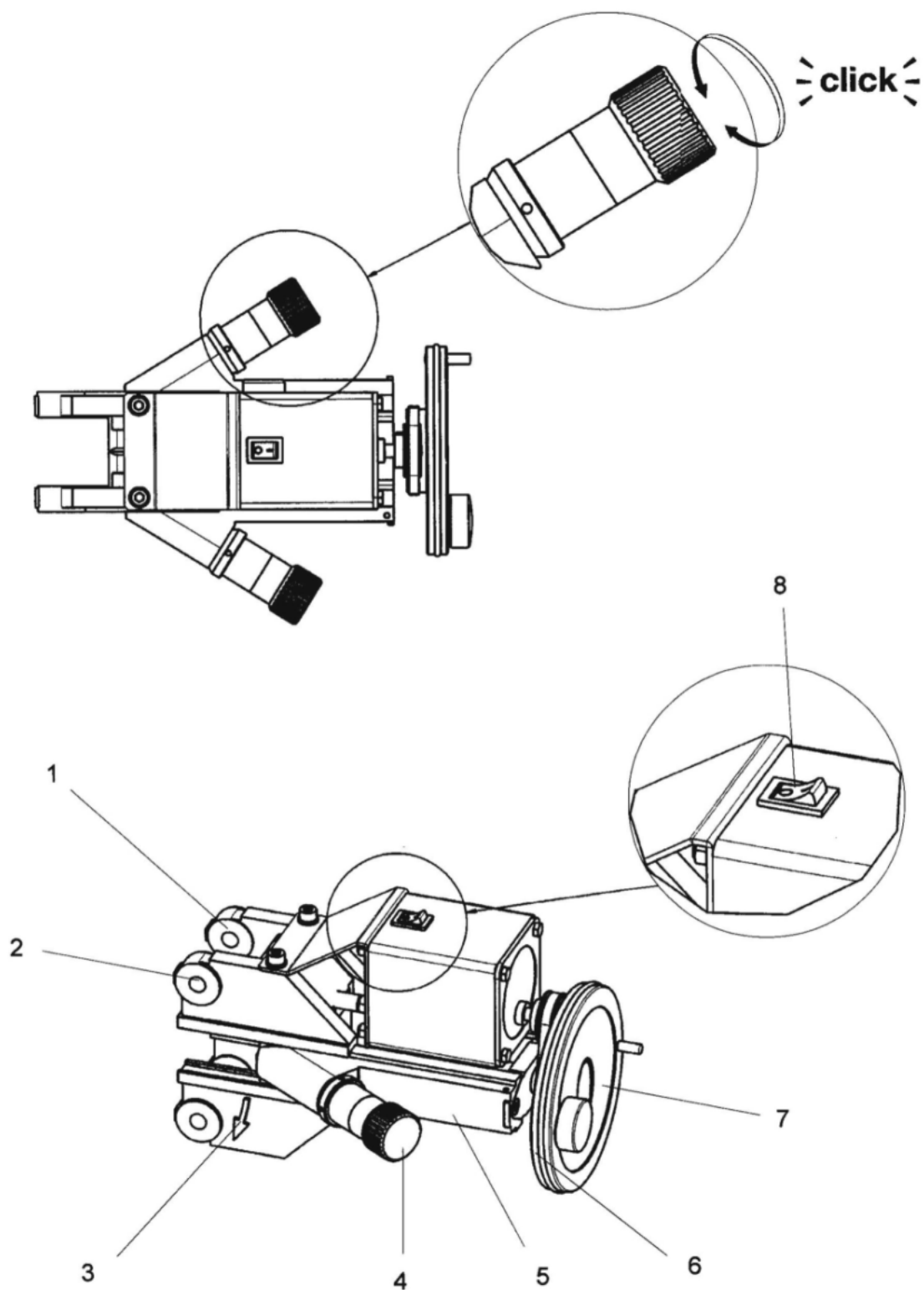


Рисунок 4

## Привод блока CL-802.

1. Переключатель электродвигателя. Односкоростной с выбором направления вращения.
2. Установка без резьбы.
3. Гайка оси, для регулировки высоты.
4. Фиксатор регулятора высоты.
5. Знак безопасности (Работа только в защитных очках).
6. Выключатель (экстренный).
7. Поворотное колесо с блокировкой.

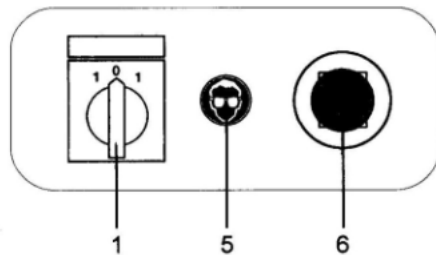
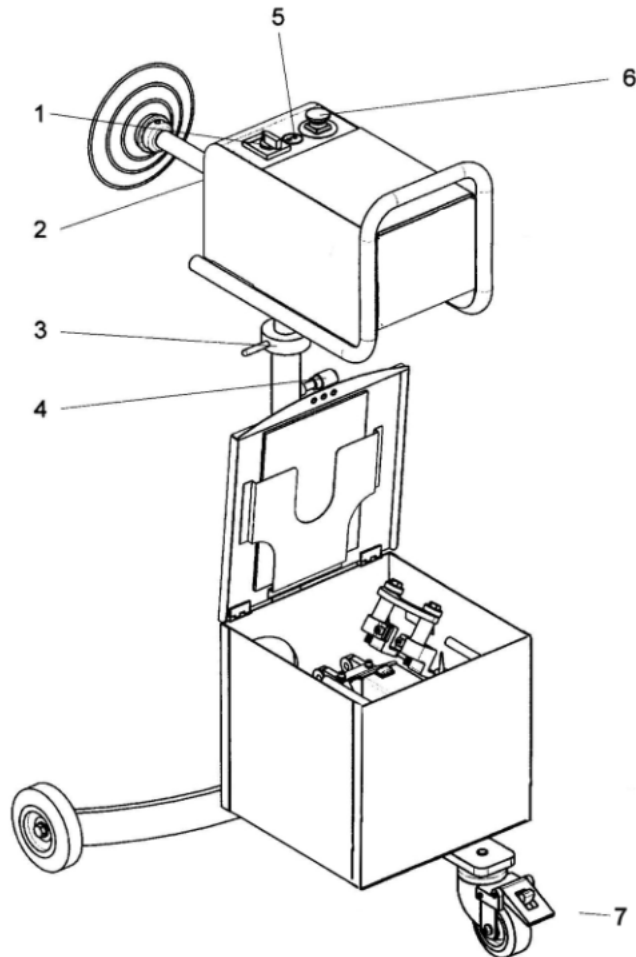


Рисунок 5

В случае экстренной ситуации, отключите станок, нажав на 6 - Выключатель (экстренный). Экстренное отключение снимается путем вращения гофрированного кольца под кнопкой по часовой стрелке. В обыкновенной ситуации установка может быть отключена, поворотом переключателя электродвигателя в положение 0.

## Подготовка установки для проточки дисков на машине.

1. Включите нейтральную передачу.
2. Поднимите машину на рабочую высоту (рис.6).
3. Проверьте люфт ступицы с обеих сторон (рис.7)
4. При необходимости, отрегулируйте люфт ступицы, как это предписывает инструкция по обслуживанию данного автомобиля.
5. Сразу же после снятия колеса, зафиксируйте тормозной диск на переходнике. Используйте специальное устройство для нажатия на педаль тормоза, чтобы заблокировать тормозной диск. Помните, не все тормозные диски крепятся к переходнику с помощью болтов или гаек.
6. Снимите колесо, и зафиксируйте тормозной диск с помощью колесных гаек или болтов с коническими кольцами (рис.10).
7. Снимите колесо с противоположной стороны и также закрепите тормозной диск с помощью двух колесных гаек или болтов и конических колец.
8. Проверьте толщину тормозного диска, чтобы убедиться, что она не меньше допустимой, и не станет меньше допустимой после проточки.
9. Сверьтесь с руководством по ремонту автомобиля, для уточнения минимально разрешенной толщины тормозного диска.
10. Если толщина диска меньше разрешенного размера, такой диск должен быть заменен. Проточка такого диска запрещена.
11. Если толщина диска позволяет произвести проточку, определите какое количество поверхности может быть максимально снято с обеих сторон.
12. Закрепите приводной адаптер на одном из тормозных дисков с помощью гаек или болтов (рис.10).
13. V образный приводной адаптер должен точно сесть на край переходника.
14. Затяните гайки или болты точно с усилием в 50 Нм.
15. Снимите тормозной суппорт целиком и закрепите его с помощью S-образного крюка.
16. Проверьте что суппорт и тормозная линия не касаются приводов и прочих вращающихся частей.
17. Удалите грязь и ржавчину с поверхностей крепления тормозного суппорта. Эти поверхности должны быть чистыми, поскольку относительно них будет выставляться снимаемая поверхность тормозного диска.
18. Наденьте резиновый ремень на внешний край тормозного диска для минимизации шума вибрации.
19. Подсоедините кабель к CL-802 и к источнику питания.
20. Соедините кабелем блок проточки CL-801 с приводом CL-802.
21. Включите переключатель электродвигателя в положение 0, разблокируйте экстренный выключатель.
22. Сдвиньте направляющие и держатели резцов назад в самую дальнюю позицию.
23. В этой позиции резцы не могут быть повреждены в результате контакта с тормозным диском.

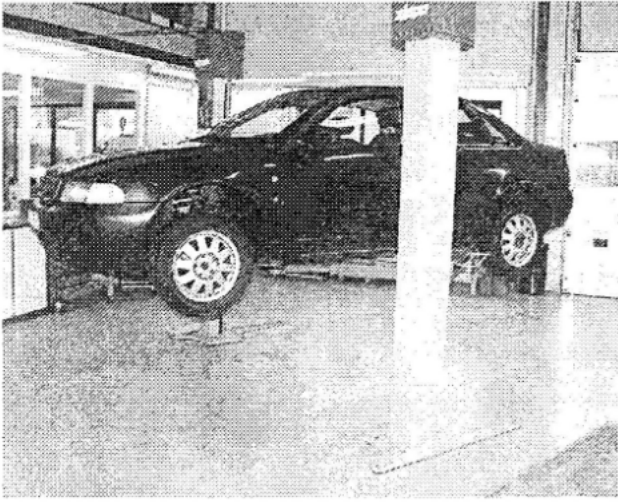


Рисунок 6

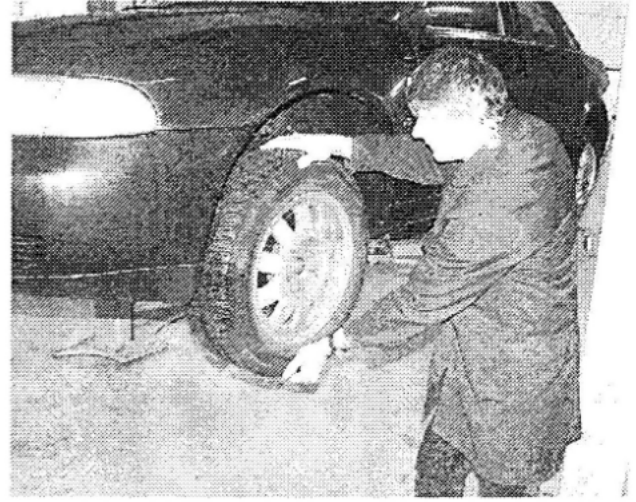


Рисунок 7

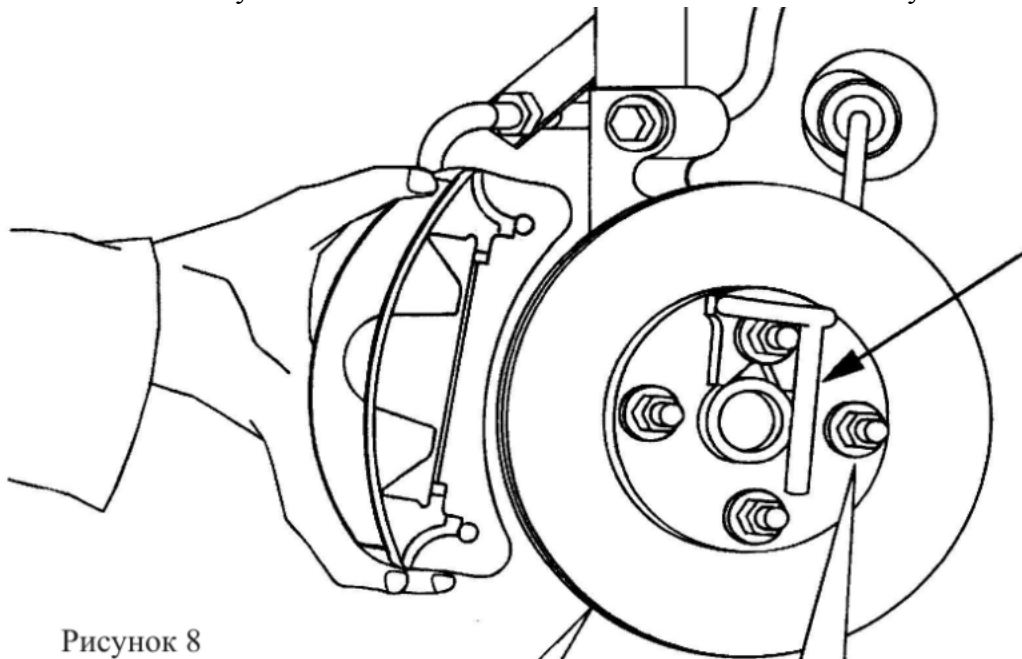


Рисунок 8

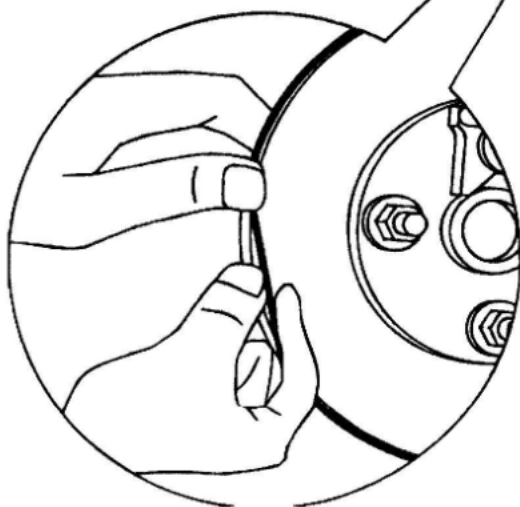


Рисунок 9

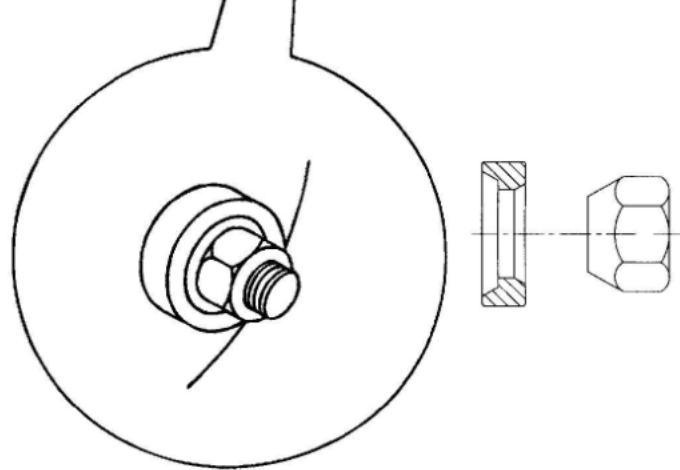


Рисунок 10

## Подгонка крепежного адаптера USM.

1. См. рис 11 и 12, на них показаны отверстия для крепления суппорта.
2. Используйте красный крепежный адаптер, если отверстия для крепления суппорта не имеют резьбы (см. рис.13).
3. Используйте синий крепежный адаптер, если отверстия для крепления суппорта имеют резьбу (см. рис.14).
4. Не используйте пневмоинструмент во время установки/снятия адаптеров.
5. Сначала, вручную затяните все болты, затем дотяните с необходимым усилием.

### Установка красного крепежного адаптера.

1. Зафиксируйте крепежный адаптер с помощью болтов М10, поставляемых в комплекте, через отверстия для крепления тормозного суппорта.
  - a. Изгиб должен оказаться прямо напротив привода (см. рис.13).
  - b. Убедитесь, что длина болтов подобрана верно. Болты не должны касаться тормозного диска.
  - c. При необходимости используйте шайбы, чтобы достичь необходимой длины болта.
  - d. Убедитесь что болты направляющей под шестигранный ключ не затянуты.
2. После позиционирования направляющей прямо по центру переходника, затяните болты М10 крепежного адаптера (см. рис.16).

### Установка синего крепежного адаптера.

1. Измерьте диаметр оригинального болта тормозного суппорта.
2. Определите какие вставки для крепежного адаптера использовать, в зависимости от диаметра (см. рис.15):
  - М8 – используйте вставки Ø8,5 в кронштейн крепежного адаптера.
  - М9-М10 – используйте вставки Ø10,5 в кронштейн крепежного адаптера.
  - М12-М14 – не используйте вставки
  - Больше М14 – обратитесь к дилеру за требуемыми опциями.
3. Зафиксируйте крепежный адаптер с помощью оригинальных болтов тормозного суппорта, через резьбовые отверстия для крепления тормозного суппорта (см. рис.14).
  - a. Изгиб должен оказаться прямо напротив привода (см. рис.13).
  - b. Убедитесь, что длина болтов подобрана верно. Болты не должны касаться тормозного диска.
  - c. При необходимости используйте проставки, чтобы достичь необходимой длины болта.
  - d. Убедитесь что болты направляющей под шестигранный ключ не затянуты.
4. После позиционирования направляющей прямо по центру переходника, затяните болты М10 крепежного адаптера (см. рис.16).

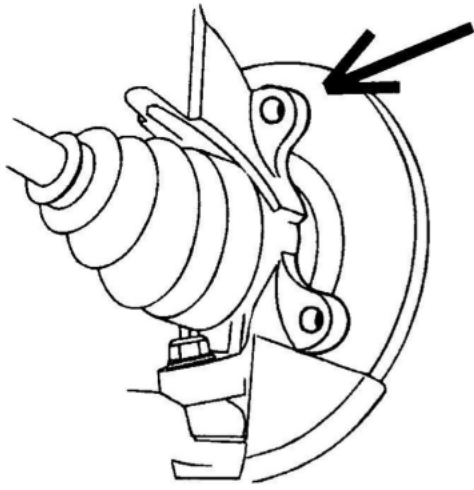


Рисунок 11

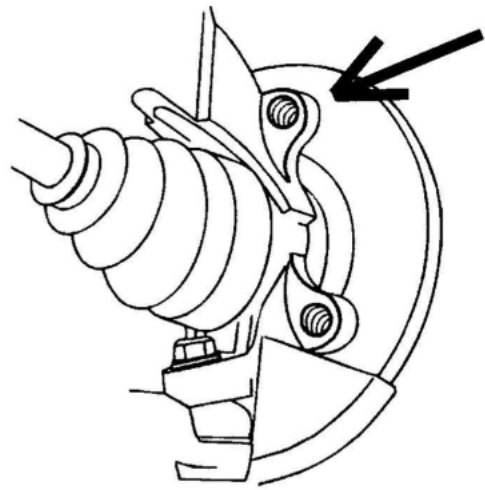


Рисунок 12

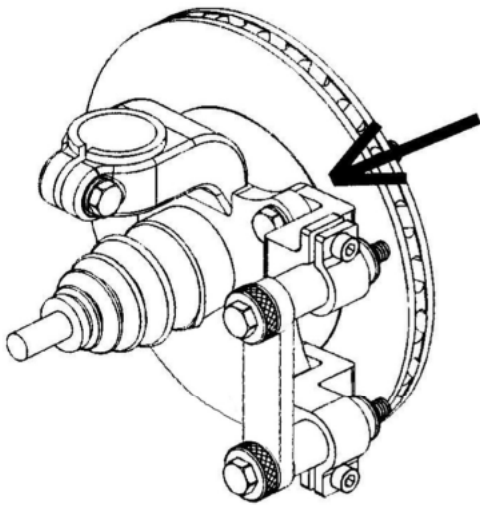


Рисунок 13

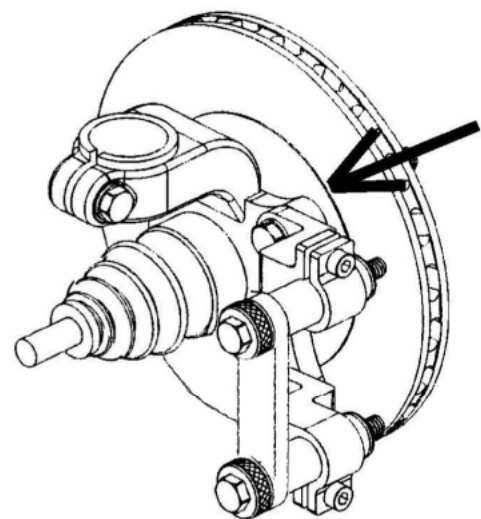


Рисунок 14

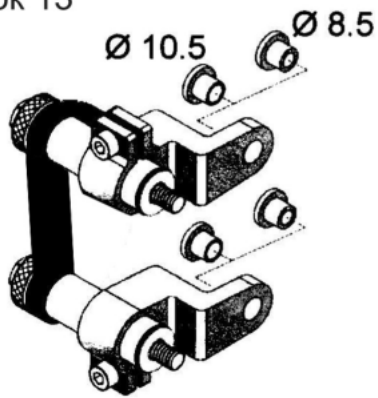


Рисунок 15

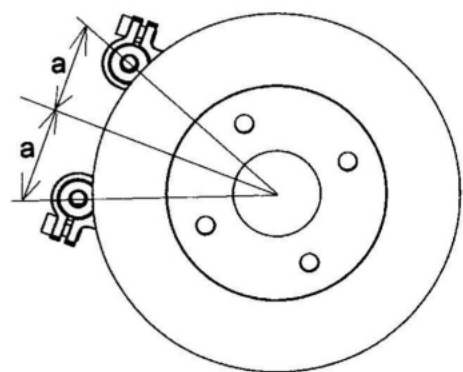
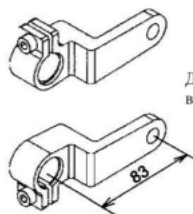


Рисунок 16



Доступные вставки

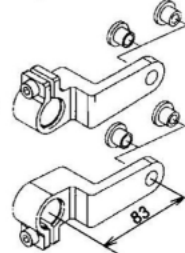


Рисунок 17

## Стыковка адаптера USM с установкой.

1. Установите блок проточки CL-801 в правильное положение (рис.18-19).
2. При необходимости переверните блок проточки вверх ногами (рис.20).
3. Установите блок проточки CL-801 на скользящие направляющие.
4. Двигайте CL-801 по направляющим к центру тормозного диска, до тех пор, пока поперечная линия блока проточки CL-801 не совпадет с продольным сечением тормозного диска (рис.21 и 22). Выставьте блок проточки по центральной линии, или максимум на 2 мм вглубь машины.
5. Убедитесь, что блок проточки CL-801 не касается тормозного диска.
6. Затяните один из шестигранных болтов с помощью Т-образного шестигранного ключа. Теперь направляющая зафиксирована на крепежном кронштейне.
7. Затяните все болты с надлежащим усилием, в предписанном порядке.
  - a. Крепежные болты М10 на креплении тормозного суппорта, момент затяжки 50Нм (Красный монтажный адаптер).
  - b. Оригинальные болты тормозного суппорта (если они равны или больше М10) - момент затяжки 50Нм. Болты тормозного суппорта М8 - момент затяжки 25Нм. Болты тормозного суппорта М9 - момент затяжки 30Нм. (Синий монтажный адаптер).
  - c. Фиксаторы в виде набалдашников - момент затяжки 50Нм.
  - d. Шестигранные болты крепежного адаптера - момент затяжки 25Нм.
8. Проверьте, не мешает ли что-нибудь вращению тормозного диска, убедитесь что его ничего не блокирует и не бьет.

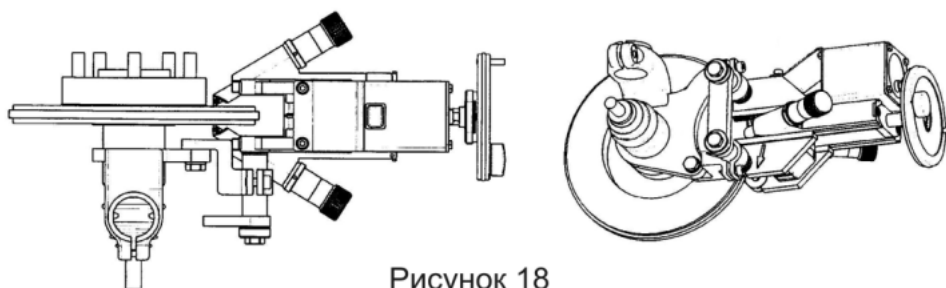


Рисунок 18

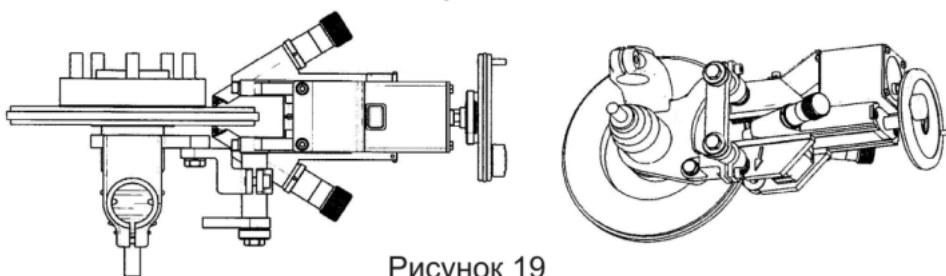


Рисунок 19

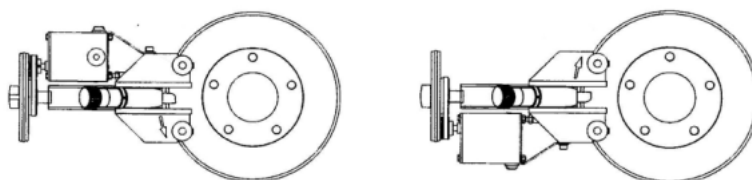


Рисунок 20

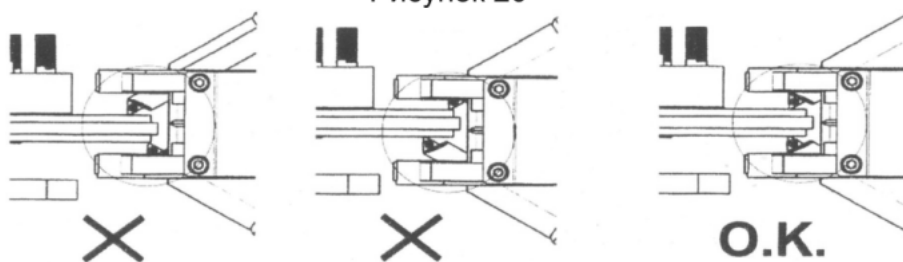


Рисунок 21

Рисунок 22

## Стыковка блока проточки CL-801 с универсальными кронштейнами.

1. Установите CL-801 в правильное положение (рис.23 и 24).
  - a. Расстояние между внешней кромкой тормозного диска и блоком проточки CL-801 должно быть достаточным, чтобы установить резиновый успокоитель.
  - b. Расстояние между внешней кромкой тормозного диска и блоком проточки CL-801 должно быть как можно меньшим.
2. При необходимости разверните блок проточки CL-801 на 180 градусов, таким образом, что приводной блок окажется снизу (рис.25).
3. Установите блок проточки CL-801 по центру тормозного диска.
4. При необходимости подложите шайбу между универсальным кронштейном и отверстием для крепления тормозного суппорта (рис.27), чтобы достигнуть совпадения оси установки блока проточки CL-801 с центральной линией тормозного диска.
5. На рис.27 изображена правильная установка. Избегайте ошибок, показанных на рис.26.
6. Выставьте блок проточки по центральной линии, или максимум на 2 мм вглубь машины.
7. Проверьте, что блок проточки CL-801 не задевает тормозной диск.
8. Затяните все болты с надлежащим усилием, в предписанном порядке
  - a. Крепежные болты М10, момент затяжки 50Нм.
  - b. Оригинальные болты тормозного суппорта (если они равны или больше М10) - момент затяжки 50Нм. Болты тормозного суппорта М8 - момент затяжки 25Нм. Болты тормозного суппорта М9 - момент затяжки 30Нм.
9. Проверьте, не мешает ли что-нибудь вращению тормозного диска, убедитесь что его ничего не блокирует и не бьет.
10. Проверьте, что длина болтов подобрана правильно. Болты не должны касаться тормозного диска. При необходимости используйте проставки, чтобы подобрать необходимую длину болтов.

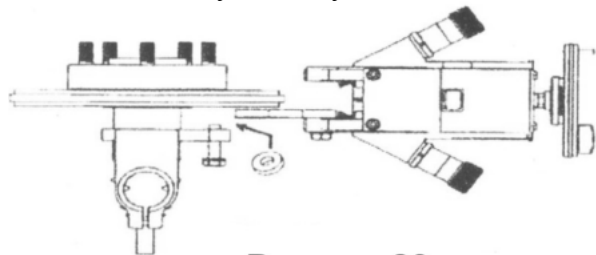


Рисунок 23

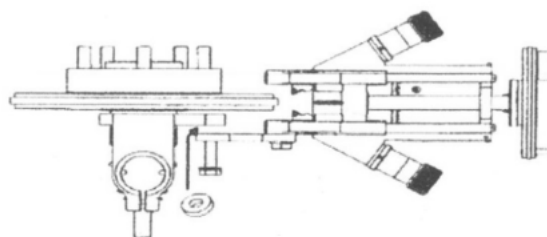


Рисунок 24

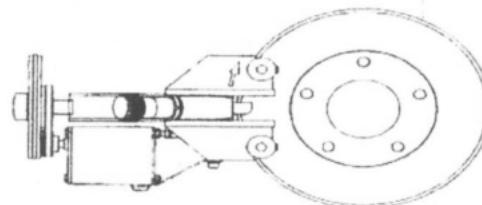
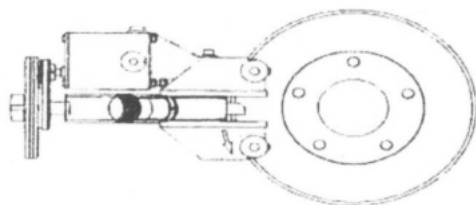


Рисунок 25

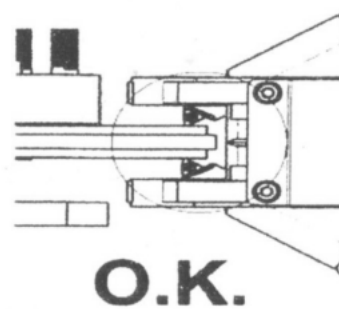
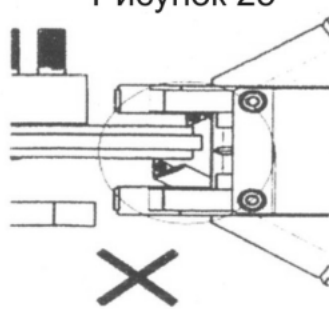
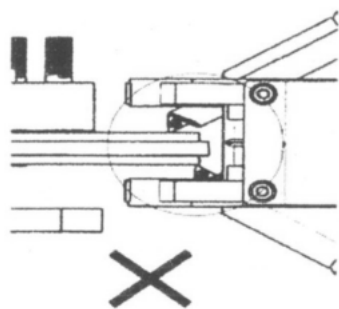


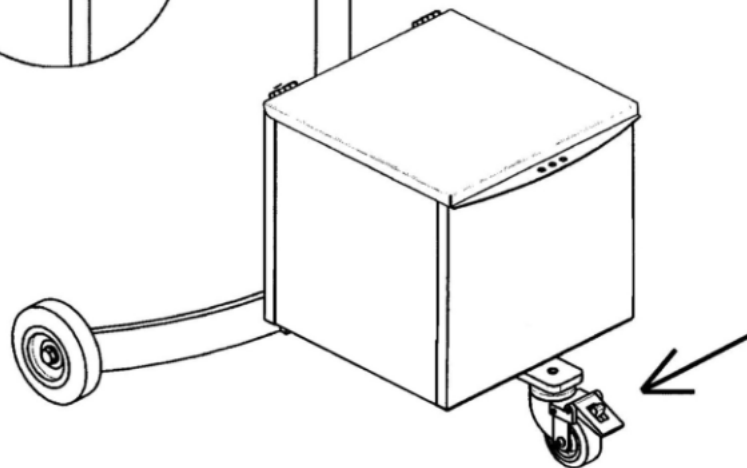
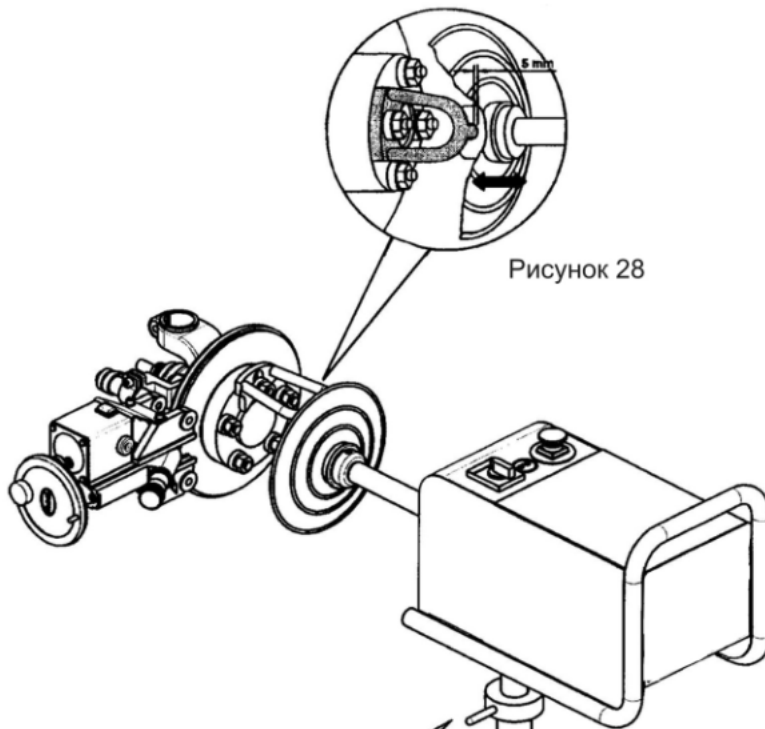
Рисунок 26

Рисунок 27



## Позиционирование CL-802

1. Поверните приводной адаптер в горизонтальное положение.
2. Установите блок привода CL-802 на одной линии с переходником.
3. Ослабьте фиксирующую ручку на пол оборота (рис.29).
4. Отрегулируйте высоту блока привода CL-802 при помощи гайки оси.
5. Пододвиньте приводную скобу к приводному адаптеру, оставив зазор 5 мм (рис.28).  
Приводная скоба должна смотреть точно в центр переходника.
6. Заблокируйте поворотное колесо станка.
7. Проверьте, не мешает ли что-нибудь вращению тормозного диска, убедитесь, что его ничего не блокирует и не бьет.
8. Помните, что тормозной диск и привод с другой стороны машины могут также начать вращение, когда будет запущен станок.



## Выполнение работ.

1. Определите правильное направление вращения блока привода CL-802 согласно стрелке указанной на блоке проточки CL-801.
2. Для полноприводных машин выберите позицию 1 переключателя электродвигателя, при правильном направлении вращения.
3. Для моноприводных машин выберите позиции 2 переключателя электродвигателя, при правильном направлении вращения.
4. Оставьте фиксирующую ручку отпущенной на пол оборота, для уменьшения вибрации станка.
5. Проведите финальную регулировку высоты, для уменьшения вибрации (рис.29).
6. Если на поверхности диска присутствуют большие неровности, сначала снимите их, не превышая максимальную глубину снимаемой поверхности.
7. Управляя направляющими, установите резцы по центру поверхности тормозного диска.
8. Аккуратно поверните ручки наконечников резцов по часовой стрелки, пока не появится легкий шум касания резцов поверхности диска.
9. Аккуратно двигайте направляющие по направлению к ступице тормозного диска (рис.33).
10. Регулятор в виде вращающегося наконечника может иметь 16 положений, если установлен положительный угол резца.
11. Регулятор в виде вращающегося наконечника может иметь 4 положения, если установлен прямой угол резца.
12. Один щелчок равен 0,05 мм (рис.34)
13. С помощью регулятора установите необходимое значение (минимальное 0,05мм, максимальное 0,8мм).
14. Запустите автоподачу, заблокировав регулятор и нажав выключатель (см. рис.36-37).
15. После проточки, остановите автоподачу, нажав повторно кнопку на блоке CL-801.
16. Затем выключите блок привода CL-802.
17. Проверьте, полностью ли проточены внутренняя и наружная поверхности тормозного диска.
18. При необходимости, повторите процедуру проточки.
19. Убедитесь, что толщина тормозного диска достаточна, и не меньше минимального значения, после которого он должен быть заменен. Используйте руководство по ремонту обслуживаемого автомобиля.

Рисунок 31

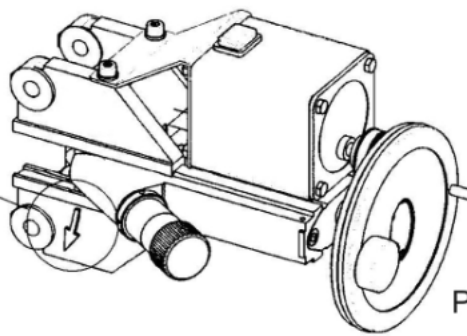
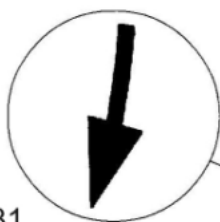


Рисунок 32

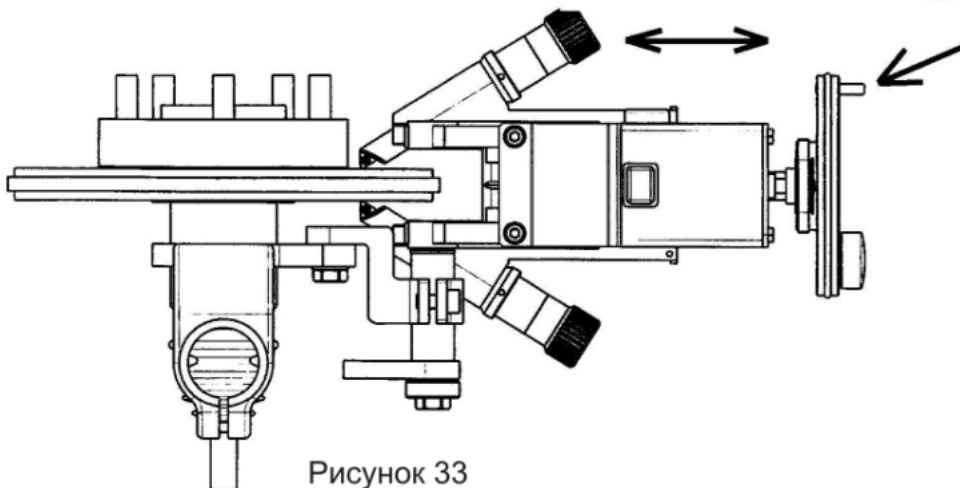


Рисунок 33

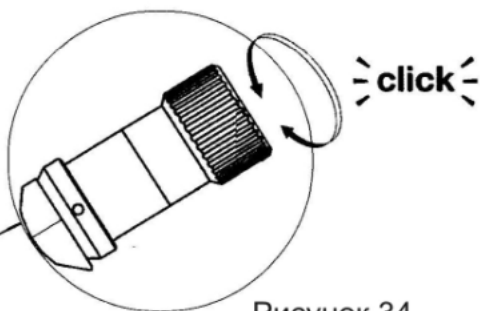


Рисунок 34

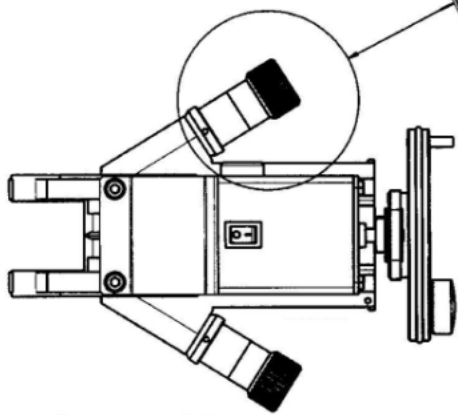


Рисунок 35

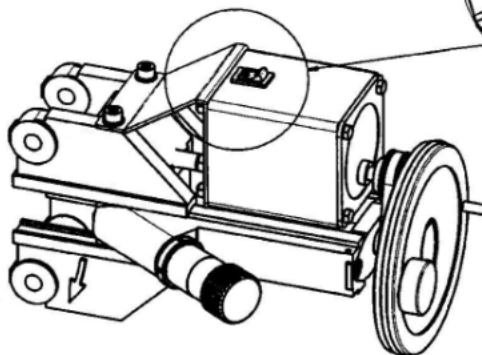


Рисунок 37

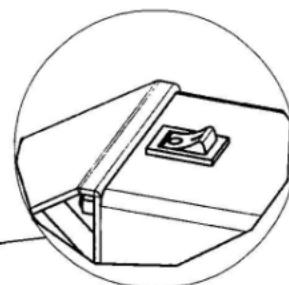


Рисунок 36

## Завершение операций

1. Вращайте регуляторы (ручки наконечников) против часовой стрелки, пока резцы не займут крайнее положение.
2. Сдвиньте направляющие в самое крайнее положение.
3. Отсоедините провода.
4. Снимите блок проточки CL-801.
5. Снимите крепежный адаптер, открутив болты в обратном порядке.
6. Удалите резиновый успокоитель из тормозного диска (рис.39).
7. Снимите приводной адаптер со ступицы.
8. Помните, что тормозной диск должен оставаться закрепленным на ступице минимум двумя болтами или гайками.
9. Повторите полную процедуру проточки тормозного диска для другой стороны.
10. Всегда протачивайте тормозные диски одной оси одновременно, во избежание изменения баланса торможения.
11. Проведите очистку поверхности тормозного диска и окружающих деталей. Убедитесь, что на элементах ABS отсутствует металлическая крошка.
12. Выровняйте поверхность тормозных колодок. При необходимости замените тормозные колодки.
13. Установите тормозные колодки и тормозные суппорты, согласно инструкциям по обслуживанию.
14. В некоторых случаях необходимо менять болты крепления суппортов.
15. Помните о необходимых моментах затяжки болтов тормозных суппортов.
16. Несколько раз покачайте педалью тормоза, чтобы надежно посадить тормозные колодки и закрепить диск на ступице.
17. Установите приспособление для зажима педали тормоза, чтобы заблокировать диск (рис.40).
18. Открутите колесные гайки/болты и конические кольца.
19. Установите колеса согласно инструкциям производителя.
20. Соблюдайте рекомендованный момент затяжки для колес автомобиля.
21. Проверьте уровень тормозной жидкости.

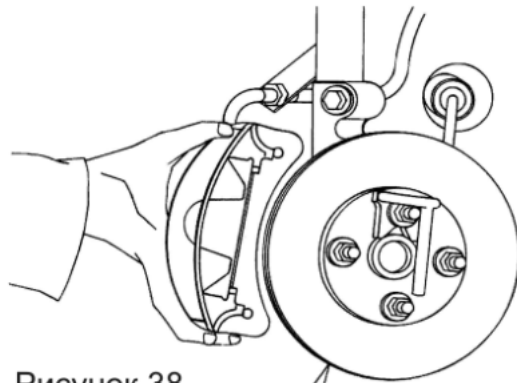


Рисунок 38

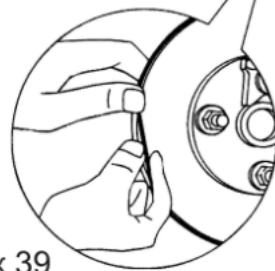


Рисунок 39



Рисунок 40

## Обслуживание установки

Перед проведением работ по обслуживанию станка, прочитайте требования по безопасности, представленные в данном руководстве по эксплуатации.

1. Убедитесь, что лезвия резцов достаточно острые и не повреждены (перед каждым использованием).

Поворачивайте и заменяйте резцы периодически (как минимум после 10 машин).

Тщательно очищайте установочную поверхность резцов кисточкой, при их каждом переводе или замене.

2. Проводите очистку направляющих (после 10 машин).

Кистью очистите направляющие, затем нанесите небольшое количество масла для проточки тормозного диска.

3. Очистка держателя резца (после 50 машин).

Вращайте ручку регулятора против часовой стрелки, до тех пор, пока держатель резца не будет полностью извлечен из направляющей

Очистите держатель резца, и нанесите небольшое количество смазки.

4. Провода (каждую неделю). Проверяйте кабели и соединения на наличие повреждений, при необходимости немедленно замените.

5. Регулировка зубчатого ремня (раз в 2 года). При направляющих, отведенных в самое крайнее положение, поверните регулировочную гайку до тех пор, пока не появится достаточное натяжение зубчатого ремня.

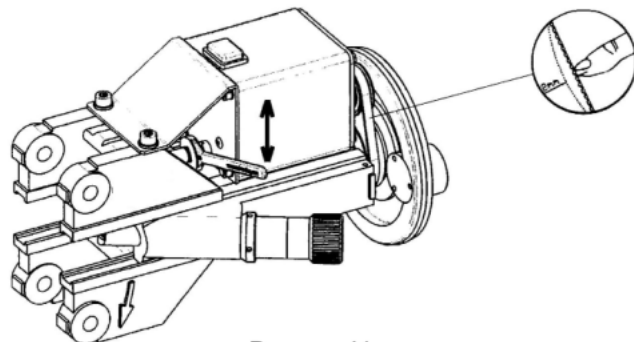


Рисунок 41

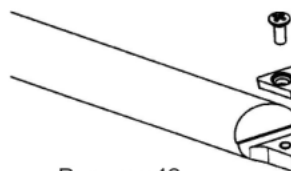


Рисунок 42

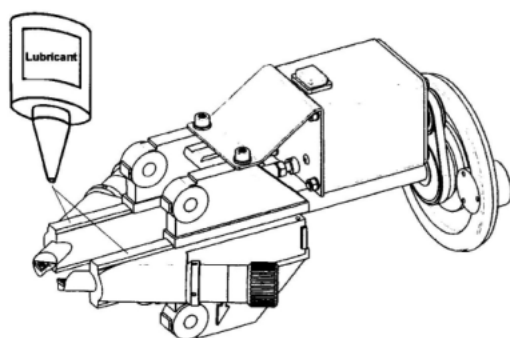


Рисунок 43

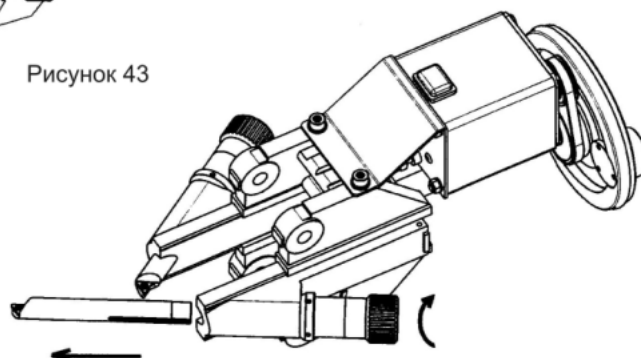


Рисунок 44

## Устранение неисправностей

Проблема	Возможная причина	Решение
Шероховатая поверхность тормозного диска после проточки.	Вибрации.	Проверьте резиновое кольцо – успокоитель.
Поверхность тормозного диска после проточки имеет узор в виде «елочки».	Люфт подшипника колеса. Слишком большая глубина проточки. Неверно установлены адаптеры. Адаптер слабо закреплен. Неправильное направление вращения.  Ослаблена зажимная гайка.	Отрегулируйте / замените. Не более 0,2 мм.  Переверните или замените.  Закрепите. Сверьтесь с направлением вращения у указанным стрелкой на корпусе CL-801 Закрепите.
Нестабильность приводной установки.	Не выровнена с приводным адаптером. Приводной адаптер не центрирован.	Отрегулируйте.  Отсоедините и центрируйте.

### Полезные советы

При установке CL-801 проверьте, что пространство между креплением тормозного суппорта и универсальным кронштейном одинаково сверху и снизу.

Колесные гайки/болты всегда должны быть затянуты с одинаковым моментом.

Временами переворачивайте или заменяйте держатели резцов.

Перед проточкой, проверьте, что держатели резцов позволят обработать всю поверхность диска целиком.

## Гарантии изготовителя

Гарантируется нормальная работа данного оборудования при соблюдении правил эксплуатации, транспортирования и хранения.

Срок гарантии 12 месяцев со дня продажи стенда, но не более 18 месяцев со дня отгрузки с предприятия-изготовителя.

Претензии по работе данного оборудования рассматриваются сервисным центром ООО НПО «Компания Сивик» при наличии «Руководства по эксплуатации», печати продавца, а так же при наличии полной комплектации изделия. В случае утери «Руководства по эксплуатации», гарантийный ремонт вышедшего из строя оборудования не производится, и претензии не принимаются.

Предприятием ведется постоянная работа по повышению качества и надежности выпускаемых изделий. В связи с этим, предприятие оставляет за собой право в процессе производства вносить изменения в конструкцию и технологическую характеристику изделия, не ухудшающие качества изделия.

Предприятие производитель не несет ответственности за поломки, вызванные неправильной эксплуатацией стенда.

## Сведения о рекламациях

В случае неисправной работы данного оборудования, поломки, износа какой-либо детали или сборочной единицы ранее указанного гарантийного срока, заказчик должен предъявить акт рекламации и прекратить эксплуатацию данного оборудования.

Акт должен быть составлен в пятидневный срок с момента обнаружения дефекта при участии лиц, возглавляющих предприятие.

В акте должны быть указаны:

- модель оборудования;
- заводской номер;
- год выпуска;
- вид дефекта;
- время и место появления дефекта, обстоятельства и предполагаемые причины.

В случае вызова представителя сервисного центра ООО НПО «Компания Сивик», Заказчик обязан предъявить данное оборудование в смонтированном и укомплектованном виде.

При несоблюдении указанного порядка сервисный центр ООО НПО «Компания Сивик» претензии не принимает.

Срок рассмотрения претензий – 10 дней с момента получения акта рекламации.

Акт рекламации должен быть направлен не позднее двадцати дней с момента его составления региональному представителю или по адресу:

644076, г. Омск, Проспект Космический, 109 А,

**ООО НПО «Компания СИВИК»**

т. (3812) 58-56-76

E-mail: [dsa@sivik.ru](mailto:dsa@sivik.ru); [sivik@sivik.ru](mailto:sivik@sivik.ru)

[www.sivik.ru](http://www.sivik.ru)